

UNO-2271G V3

Pocket-Size Edge IoT Gateway with Intel® Atom x7211RE Startup Manual

Packing List

Before installation, please make sure that you have:

1. UNO-2271G V3
2. 1 x 2-pin Plug-in block for power wiring
3. Startup Manual
4. China RoHs sheet
5. Warranty card

If anything is missing or damaged, contact your distributor or sales representative immediately.

Note: Acrobat Reader is required to view any PDF file. Acrobat Reader can be downloaded at: get.adobe.com/reader (Acrobat is a trademark of Adobe)

Caution: DANGER OF EXPLOSION IF BATTERY IS INCORRECTLY REPLACED. REPLACE ONLY WITH THE SAME OR EQUIVALENT TYPE RECOMMENDED BY THE MANUFACTURER, DISCARD USED BATTERIES ACCORDING TO THE MANUFACTURER'S INSTRUCTIONS.

For more information on this and other Advantech products, please visit our website at:

<http://www.advantech.com>



For technical support and service, please visit our support website for UNO-2271G V3 at:



Register your products on our website and get 2 months extra warranty for free at:

<http://www.register.advantech.com>



Part No. 2041227100
Printed in China

1st Edition
November 2024

Packing List (Cont.)

Attention DANGER D'EXPLOSION SI LA BATTERIE EST INEXACTEMENT REMPLACÉE. REMPLACEZ SEULEMENT AVEC LA MÊME CHOSE OU LE TYPE ÉQUIVALENT RECOMMANDÉ PAR LE FABRICANT. JETTENT LES BATTERIES UTILISÉES INSTRUCTIONS DE S SELON FABRICANT DES'.

Specifications

Processor System

- Intel® Atom Dual core x7211RE

Memory

- 8 GB LPDDR5 onboard

Graphics

- Intel® UHD graphics

Ethernet

- 2 x Intel® I226-IT, IEEE 802.3AZ/802.1AS

Storage

- Onboard 64GB eMMC
- Optional 1 x M.2 B+M key 2242 (SATA/PCIe)

Expansion

- 1 x M.2 B key (w/PCIex1/SATA/USB3.2)

External I/O

- **Display:** 1 x HDMI 1.4 (1920x1080@60Hz)
- **USB:** 1x USB 3.2 Gen2 X1; 1 x USB Type C (1.5A)
*supports DP & USB, DP ALT mode
- **LAN Ports:** 2 x 10/100/1000/2500BASE-T Fast Ethernet (RJ45)

Power Requirement

- **Power Type:** ATX mode
- **Power Input Voltage:** 10 V ~ 30 V_{DC}
- **Power Connector:** 2-pin terminal block

Environment

- **Operation Temperature:** -20 ~ 60°C (-4 ~ 140°F) with 0.7m/s air low
- **Storage Temperature:** -40°C ~ 85°C (-40°F ~ 185°F)
- **Relative Humidity:**
 - Operating, 95% RH @ 40 °C, Non-Condensing
 - Non-Operating, 95% RH @ 60 °C, Non-Condensing

Specifications (Cont.)

Physical Characteristics

- **Dimensions (W x H x D):** 100 x 70 x 40 mm/3.9 x 2.8 x 1.5 in
- **Weight:** 0.5kg

Battery

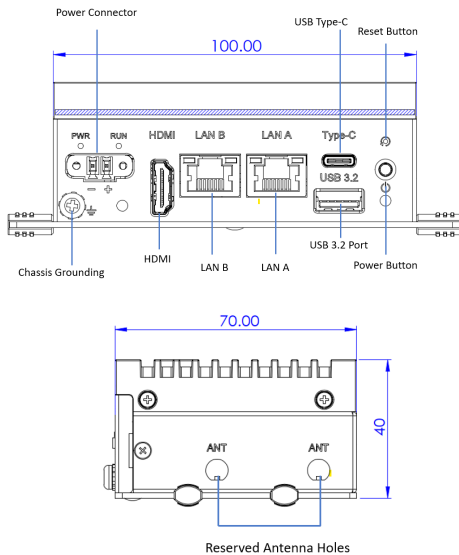
The computer is supplied with a battery-powered realtime clock circuit. There is a danger of explosion if the battery is incorrectly replaced. Replace only with the same or equivalent type recommended by the manufacturer. Discard used batteries according to the manufacturer's instructions.

Declaration of Conformity

This device complies with the requirements in Part 15 of the FCC rules. Operation is subject to the following two conditions:

1. This device may not cause harmful interference.
2. This device must accept any interference received, including interference that may cause undesired operation.

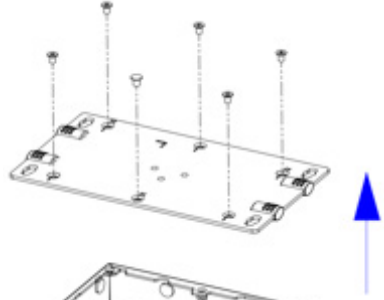
System I/O Interface



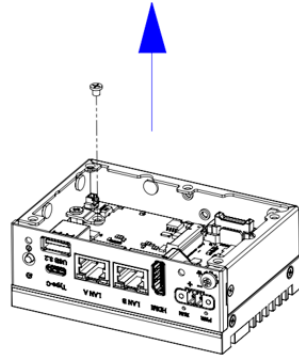
Simple Maintenance Process

M.2 (2242) Installation

1. Unscrew (1930008736*4) & stopper (1990036188S000*1). Remove BTM cover(1960101339N011*1)

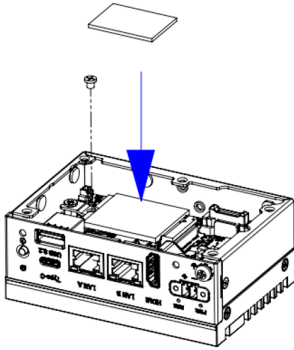


2. Unscrew (1930008738*1)



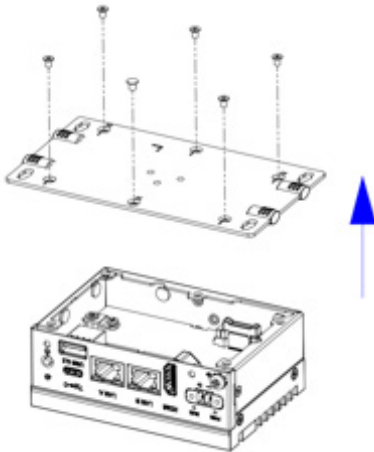
Simple Maintenance Process (Cont.)

3. Insert 2242 module & lock screw (1930008738*1), and put on thermal pad (1990041698N000*1)



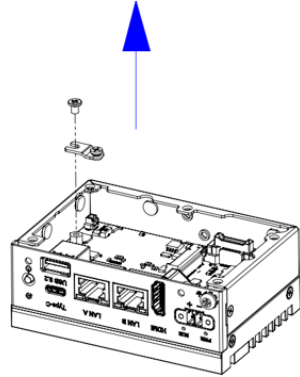
M.2 (3052) Installation

1. Unscrew (1930008736*4) & stopper (1990036188S000*1)
Remove BTM cover(1960101339N011*1)

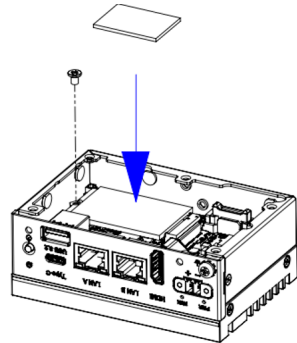


Simple Maintenance Process (Cont.)

2. Unscrew (1930001062*1) & remove bracket (1960102502T000)



3. Insert 3052 module & lock screw (1930001062*1), and put on thermal pad (1990041698N000*1)



2nd Stack Extension Kit Installation (Optional)

UNO-2271G-EKDE 2nd stack extension kit for iDoor selection

UNO-2271G-RP1EB 2nd stack extension kit for 1xPOE, 2xCOM, M.2 B key

UNO-2271G-RS2EB 2nd stack extension kit for 2xCOM, M.2 B+E key

Other Installation (Optional)

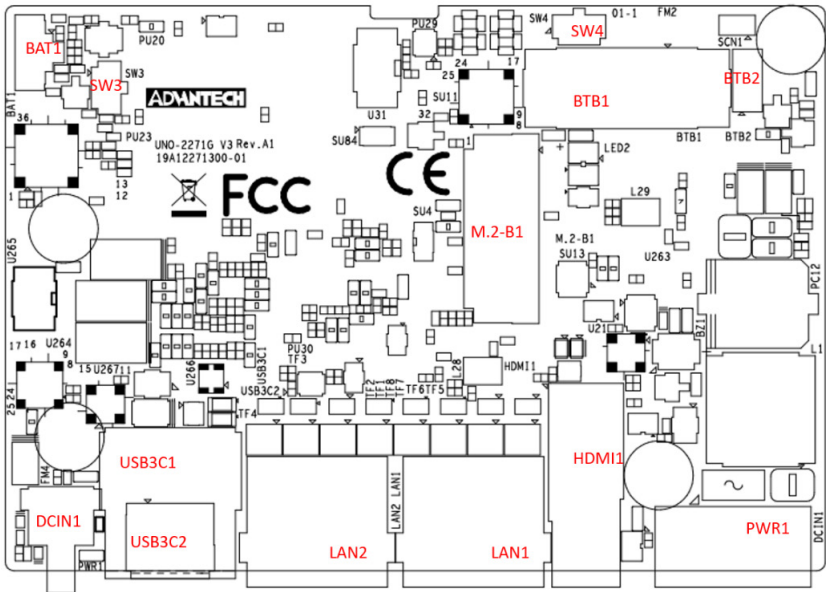
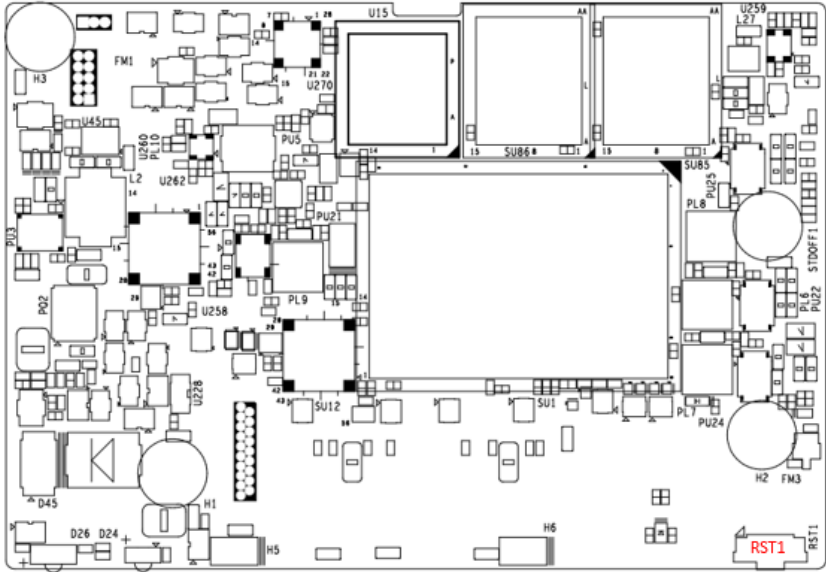
Please refer to User Manual from the Advantech UNO-2271G V3 product page for more optional installation steps.



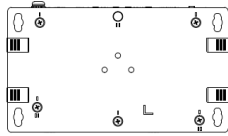
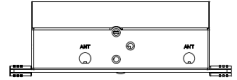
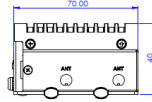
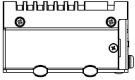
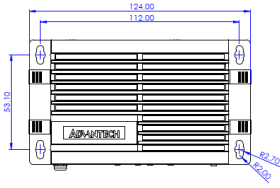
Safety Instructions

1. Read these safety instructions carefully.
2. Keep this startup manual for future reference.
3. Disconnect this equipment from any AC outlet before cleaning. Use a damp cloth. Do not use liquid or spray detergents for cleaning.
4. For plug-in equipment, the power outlet socket must be located near the equipment and must be easily accessible.
5. Keep this equipment away from humidity.
6. Put this equipment on a reliable surface during installation. Dropping it or letting it fall may cause damage.
7. The openings on the enclosure are for air convection. Protect the equipment from overheating. **DO NOT COVER THE OPENINGS.**
8. Make sure the voltage of the power source is correct before connecting the equipment to the power outlet.
9. Position the power cord so that people cannot step on it. Do not place anything over the power cord.
10. All cautions and warnings on the equipment should be noted.
11. If the equipment is not used for a long time, disconnect it from the power source to avoid damage by transient overvoltage.
12. Never pour any liquid into an opening. This may cause fire or electrical shock.
13. Never open the equipment. For safety reasons, the equipment should be opened only by qualified service personnel.
14. If one of the following situations arises, get the equipment checked by service personnel:
 - The power cord or plug is damaged.
 - Liquid has penetrated into the equipment.
 - The equipment has been exposed to moisture.
 - The equipment does not work well, or you cannot get it to work according to the user manual.
 - The equipment has been dropped or damaged.
 - The equipment has obvious signs of breakage.
15. **DO NOT LEAVE THIS EQUIPMENT IN AN ENVIRONMENT WHERE THE STORAGE TEMPERATURE MAY GO BELOW -40 °C (-40 °F) OR ABOVE 85 °C (185 °F). THIS COULD DAMAGE THE EQUIPMENT. THE EQUIPMENT SHOULD BE IN A CONTROLLED ENVIRONMENT.**
16. **CAUTION: DANGER OF EXPLOSION IF BATTERY IS INCORRECTLY REPLACED. REPLACE ONLY WITH THE SAME OR EQUIVALENT TYPE RECOMMENDED BY THE MANUFACTURER, DISCARD USED BATTERIES ACCORDING TO THE MANUFACTURER'S INSTRUCTIONS.**
17. The sound pressure level at the operator's position according to IEC 704-1:1982 should be no more than 70 dB (A).
18. **RESTRICTED ACCESS AREA:** The equipment should only be installed in a restricted access area.
19. **DISCLAIMER:** This set of instructions is given according to IEC 704-1. Advantech disclaims all responsibility for the accuracy of any statements contained herein.

IO Connectors



System Dimensions



All Chassis Painting: Powder PMS 432C

UNO-2271G V3

袖珍型 IoT 边缘网关，搭载 Intel® Atom x7211RE 处理器
快速入门手册

包装清单

安装系统之前，用户需确认包装中含有下面所列各项：

1. UNO-2271G V3
2. 1 x 2-pin Plug-in block (用于电源线)
3. 快速入门手册
4. China RoHS sheet
5. 保修卡

如果其中任何一项缺失或损坏，请立即与经销商或销售代表联系。

注： 阅读 PDF 档需要使用 Acrobat Reader。用户可从以下路径下载 Acrobat Reader: get.adobe.com/reader (Acrobat 为 Adobe 的商标)

警告： 如果电池更换不正确，将有爆炸的危险。因此，只能使用制造商推荐的同一种或者同等型号的电池进行替换。请按照制造商的指示处理旧电池。

如需了解有关产品及研华其它产品的详细信息，请访问我们的网站：

<http://www.advantech.com>



如需技术支持和服务，请访问研华支持网站的 UNO-2271G V3 页面：



请在研华网站注册您的产品，即可免费获得两个月额外保修服务：

<http://www.register.advantech.com>



料号：
中国印刷

第一版
2024 年 11 月

规格

处理器系统

- Intel® Atom 双核 x7211RE

内存

- 8 GB LPDDR5 板载内存

显示

- Intel® UHD graphics

以太网

- 2 x Intel® I226-IT, IEEE 802.3AZ/802.1AS

存储

- 板载 64GB eMMC
- 可选 1 x M.2 B+M key 2242 (SATA/PCIe)

扩展卡

- 1 x M.2 B key (w/PCIex1/SATA/USB3.2)

外部 I/O

- 显示：1 x HDMI 1.4 (1920x1080@60Hz)
- USB：1 x USB 3.2 Gen2 X1；1 x USB Type C (1.5A)
*支持 DP & USB DP ALT 模式
- LAN 端口：2 x 10/100/1000/2500BASE-T 快速以太网 (RJ45)

电源要求

- 电源类型：ATX 模式
- 电源输入电压：10 V ~ 30 V_{DC}
- 电源接口：2-pin 接线端子

环境规格

- 工作温度：-20 ~ 60° C (-4 ~ 140° F)，风速为 0.7m/s
- 存储温度：-40° C ~ 85° C (-40° F ~ 185° F)
- 相对湿度：
 - 工作，95% RH @ 40° C，非凝结
 - 非工作，95% RH @ 60° C，非凝结

物理规格

- 尺寸 (W x H x D)：100 x 70 x 40 mm/3.9 x 2.8 x 1.5 in
- 重量：0.5 kg

电池

该计算机配有电池供电的实时时钟电路。如果电池更换不正确，将有爆炸的危险。因此，只可以使用制造商推荐的同一种或者同等型号的电池进行替换。请按照制造商的指示处理旧电池。

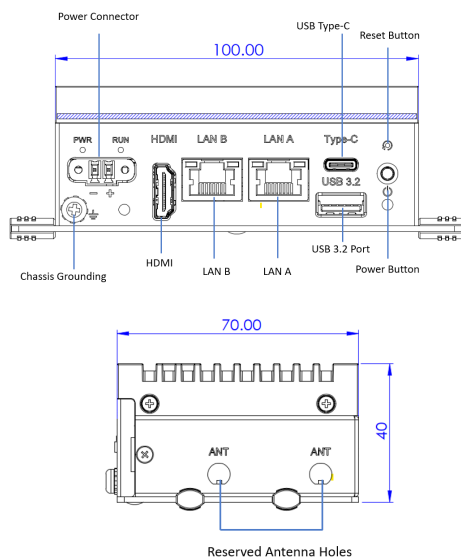
符合性声明

本品符合 FCC 规则第 15 款限制。操作符合下列两种情况：

1. 此装置不可产生干扰，且
2. 此装置必须接受任何干扰，包括可能导致非预期造作的干扰。

警告： 为避免电磁干扰，不得在住宅环境中安装或使用本产品。

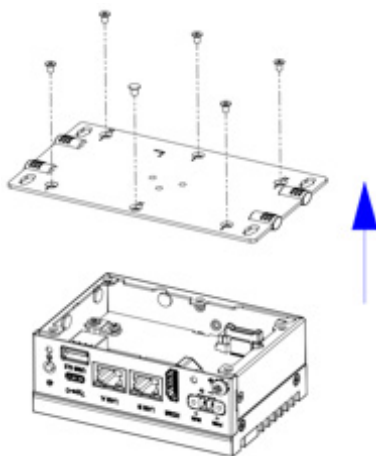
系统 I/O 接口



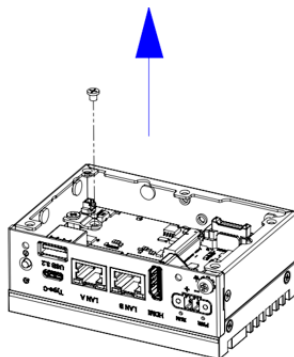
简单安装步骤

M.2 (2242) 安装

1. 拆掉 4 颗螺丝 (1930008736) 和 1 个橡胶塞 (1990036188S000)。拆掉 BTM 盖 (1960101339N011)

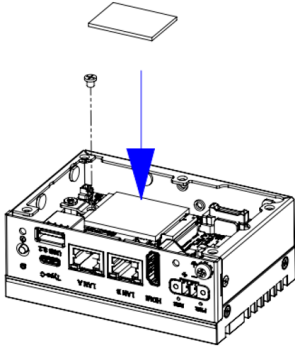


2. 拆掉 1 颗螺丝 (1930008738)。



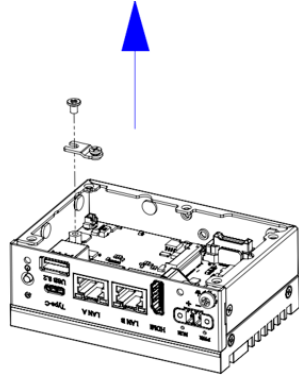
简单安装步骤 (续)

3. 插入 2242 模块, 拧紧螺丝 (1930008738), 将其放在导热垫 (1990041698N000) 上。



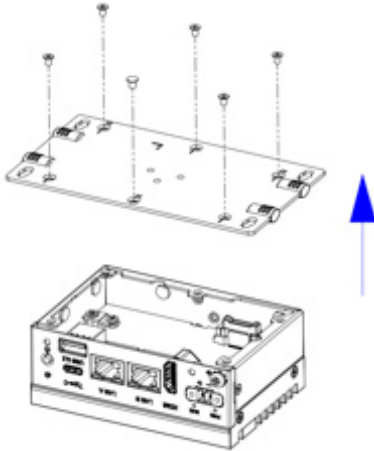
简单安装步骤 (续)

2. 拆掉 1 颗螺丝 (1930001062) 和支架 (1960102502T000)。

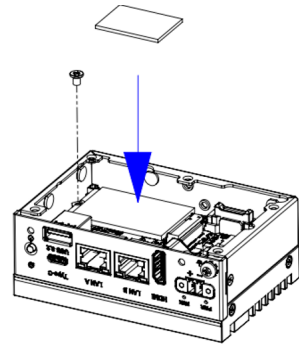


M.2 (3052) 安装

1. 拆掉 4 颗螺丝 (1930008736) 和 1 个橡胶圈 (1990036188S000)
拆掉 BTM 盖 (1960101339N011)



3. 插入 3052 模块, 锁回螺丝 (1930001062), 将其放在导热垫 (1990041698N000) 上。



第二层扩展套件安装 (可选)

UNO-2271G-EKDE 第二层扩展套件, 用于选择 iDoor

UNO-2271G-RP1EB 第二层扩展套件, 用于 1xPOE、2xCOM 和 M.2 B key

UNO-2271G-RS2EB 第二层扩展套件, 用于 2xCOM 和 M.2 B+E key

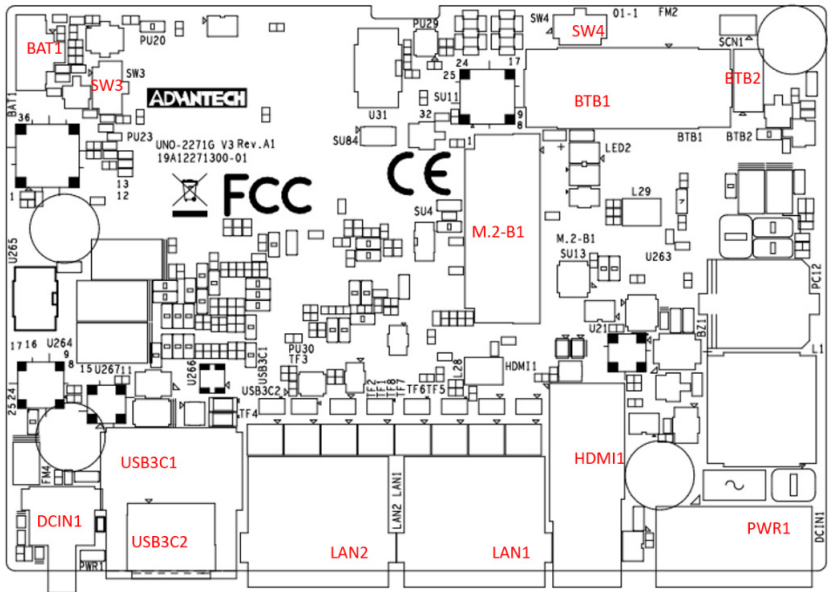
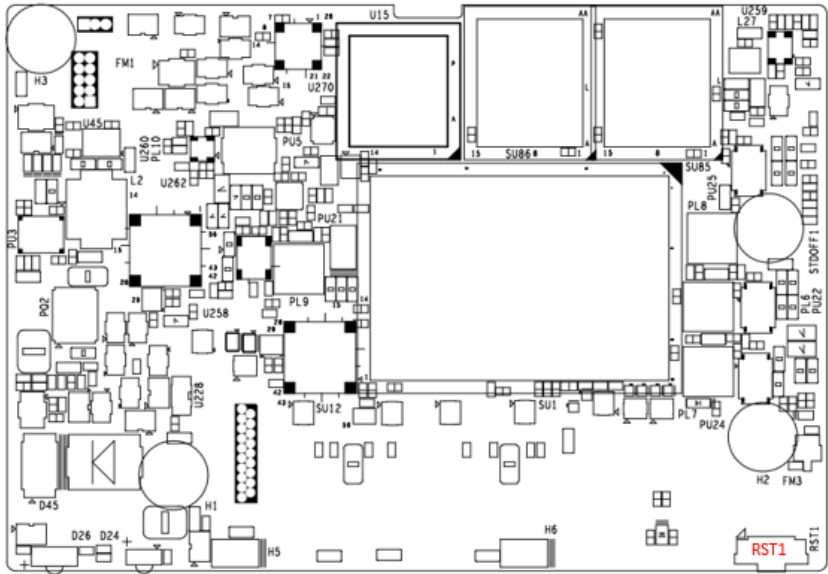
其它安装 (可选)

请参考用户手册中的研华 UNO-2271G V3 产品页面, 以获取更多安装步骤。

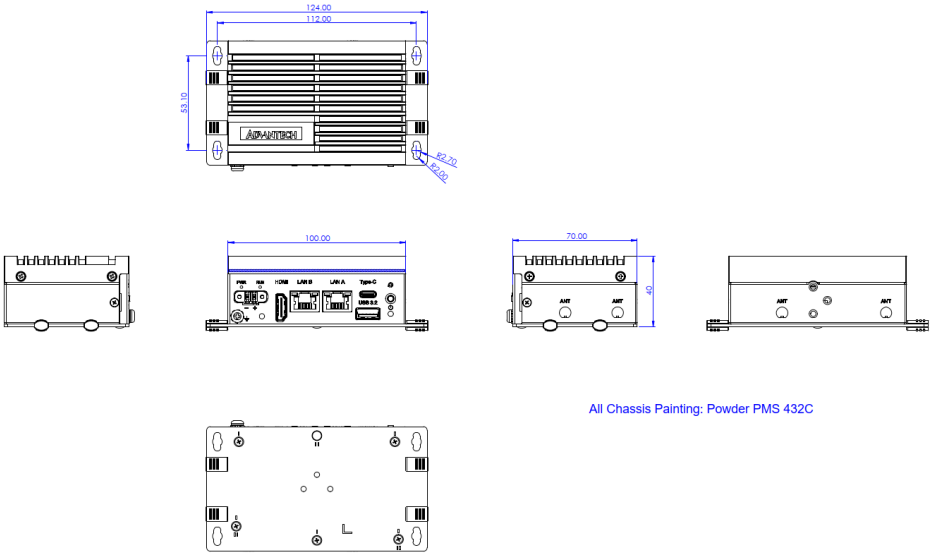


安全指示

1. 请仔细阅读此安全操作说明。
2. 请妥善保管此用户手册供日后参考。
3. 用湿抹布清洗设备前，请从插座拔下电源线。请不要使用液体或去污喷雾剂清洗设备。
4. 对于使用电源线的设备，设备周围必须有容易接触到的电源插座。
5. 请不要在潮湿环境中使用设备。
6. 请在安装前确保设备放置在可靠的平面上，意外跌落可能会导致设备损坏。
7. 设备外壳的开口是用于空气对流，从而防止设备过热。请不要覆盖这些开口。
8. 当您连接设备到电源插座上前，请确认电源插座的电压是否符合要求。
9. 请将电源线布置在人们不易绊到的位置，并不要在电源线上覆盖任何杂物。
10. 请注意设备上的所有警告标识。
11. 如果长时间不使用设备，请将其同电源插座断开，避免设备被超标的电压波动损坏。
12. 请不要让任何液体流入通风口，以免引起火灾或者短路。
13. 请不要自行打开设备。为了确保您的安全，请由经过认证的工程师来打开设备。
14. 如遇下列情况，请由专业人员来维修：
 - 电源线或者插头损坏；
 - 设备内部有液体流入；
 - 设备曾暴露在过于潮湿的环境中使用；
 - 设备无法正常工作，或您无法通过用户手册来使其正常工作；
 - 设备跌落或者损坏；
 - 设备有明显的外观破损。
15. 请不要把设备放置在超出我们建议的储存温度范围的环境，即不要低于 -40°C (40°F) 或高于 85°C (185°F)，否则可能会损坏设备。
16. 注意：如果电池更换不正确，将有爆炸的危险。因此，只可以使用制造商推荐的同一种或者同等型号的电池进行替换。请按照制造商的指示处理旧电池。
17. 根据 IEC 704-1:1982 的规定，操作员所在位置的声压级不可高于 70dB(A)。
18. 限制访问区域：本设备只能安装在限制访问区域。
19. 免责声明：该安全指示符合 IEC 704-1 的要求。研华公司对其内容的准确性不承担任何法律责任。
20. 警告：为避免电磁干扰，本产品不应安装或用于住宅环境。



系统尺寸



All Chassis Painting: Powder PMS 432C

UNO-2271G V3

袖珍型 IoT 邊緣開道，搭載 Intel® Atom x7211RE 處理器
快速入門手冊

包裝清單

安裝系統之前，使用者需確認包裝中含有下面所列各項：

1. UNO-2271G V3
2. 1 x 2-pin Plug-in block (用於電源線)
3. 快速入門手冊
4. China RoHS sheet
5. 保修卡

如果其中任何一項缺失或損壞，請立即與經銷商或銷售代表聯繫。

注： 閱讀 PDF 檔需要使用 Acrobat Reader。使用者可從以下路徑下載 Acrobat Reader: get.adobe.com/reader (Acrobat 為 Adobe 的商標)

警告： 如果電池更換不正確，將有爆炸的危險。因此，只可以使用製造商推薦的同一種或者同等型號的電池進行替換。請按照製造商的指示處理舊電池。

如需瞭解有關本產品及研華其它產品的詳細資訊，請訪問我們的網站：

<http://www.advantech.com>



如需技術支援和服務，請訪問研華支援網站的 UNO-2271G V3 頁面：



請在研華網站註冊您的產品，即可免費獲得兩個月額外保修服務：

<http://www.register.advantech.com>



料號：
中國印刷

第一版
2024 年 11 月

規格

處理器系統

- Intel® Atom 雙核 x7211RE

記憶體

- 8 GB LPDDR5 板載記憶體

顯示

- Intel® UHD graphics

乙太網

- 2 x Intel® I226-IT, IEEE 802.3AZ/802.1AS

存儲

- 板載 64GB eMMC
- 可選 1 x M.2 B+M key 2242 (SATA/PCIe)

擴充卡

- 1 x M.2 B key (w/PCIex1/SATA/USB3.2)

外部 I/O

- 顯示：1 x HDMI 1.4 (1920x1080@60Hz)
- USB：1 x USB 3.2 Gen2 X1；1 x USB Type C (1.5A)
*支援 DP & USB DP ALT 模式
- LAN 端口：2 x 10/100/1000/2500BASE-T 快速乙太網 (RJ45)

電源要求

- 電源類型：ATX 模式
- 電源輸入電壓：10 V ~ 30 V_{DC}
- 電源介面：2-pin 接線端子

環境規格

- 工作溫度：-20 ~ 60° C (-4 ~ 140° F)，風速為 0.7m/s
- 存儲溫度：-40° C ~ 85° C (-40° F ~ 185° F)
- 相對濕度：
-工作，95% RH @ 40° C，非凝結
-非工作，95% RH @ 60° C，非凝結

物理規格

- 尺寸 (W x H x D)：100 x 70 x 40 mm/3.9 x 2.8 x 1.5 in
- 重量：0.5 kg

電池

該電腦配有電池供電的即時鐘電路。如果電池更換不正確，將有爆炸的危險。因此，只可以使用製造商推薦的同一種或者同等型號的電池進行替換。請按照製造商的指示處理舊電池。

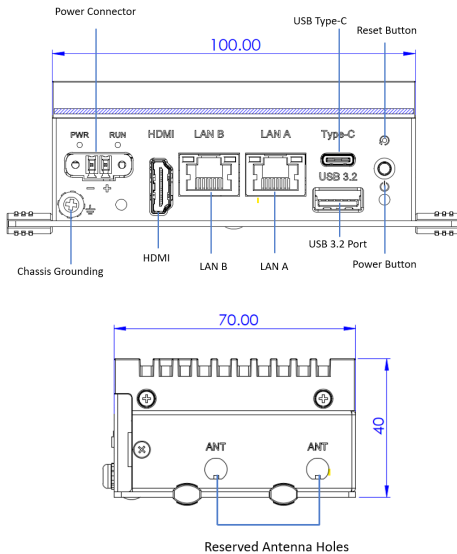
符合性聲明

本品符合 FCC 規則第 15 款限制。操作符合下列兩種情況：

1. 此裝置不可產生干擾，且
2. 此裝置必須接受任何干擾，包括可能導致非預期造作的干擾。

警告： 為避免電磁干擾，不得在住宅環境中安裝或使用本產品。

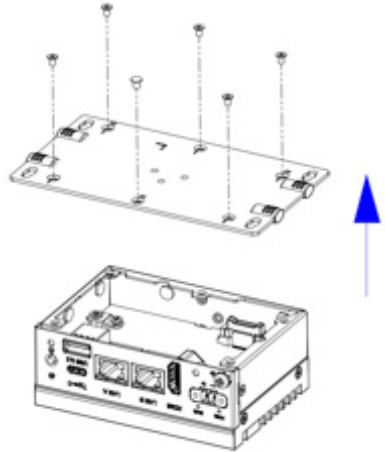
系統 I/O 介面



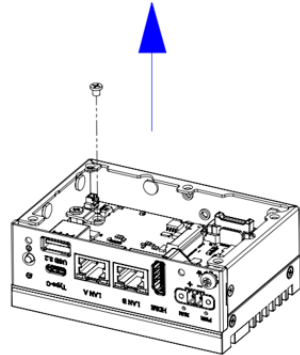
簡單安裝步驟

M.2 (2242) 安裝

1. 拆掉 4 顆螺絲 (1930008736) 和 1 個橡膠塞 (1990036188S000)。
拆掉 BTM 蓋 (1960101339N011)

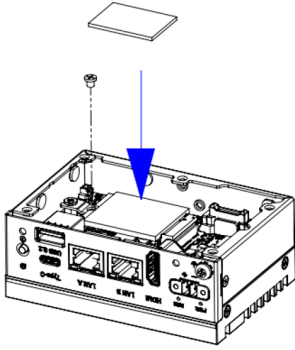


2. 拆掉 1 顆螺絲 (1930008738)。



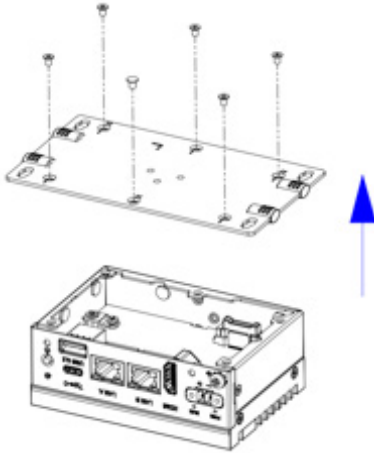
简单安装步骤 (续)

3. 插入 2242 模組，擰緊螺絲 (1930008738)，將其放在導熱墊 (1990041698N000) 上。



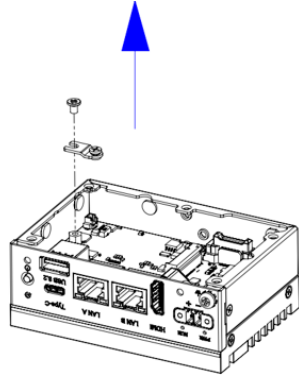
M.2 (3052) 安裝

1. 拆掉 4 顆螺絲 (1930008736) 和 1 個橡膠圈 (1990036188S000)
拆掉 BTM 蓋 (1960101339N011)

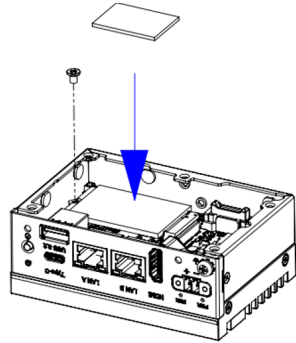


簡單安裝步驟 (續)

2. 拆掉 1 顆螺絲 (1930001062) 和 支架 (1960102502T000)。



3. 插入 3052 模組，擰緊螺絲 (1930001062)，將其放在導熱墊 (1990041698N000) 上。



第二層擴展套件安裝 (可選)

UNO-2271G-EKDE 第二層擴展套件，用於選擇 iDoor

UNO-2271G-RP1EB 第二層擴展套件，用於 1xPOE、2xCOM 和 M.2 B key

UNO-2271G-RS2EB 第二層擴展套件，用於 2xCOM 和 M.2 B+E key

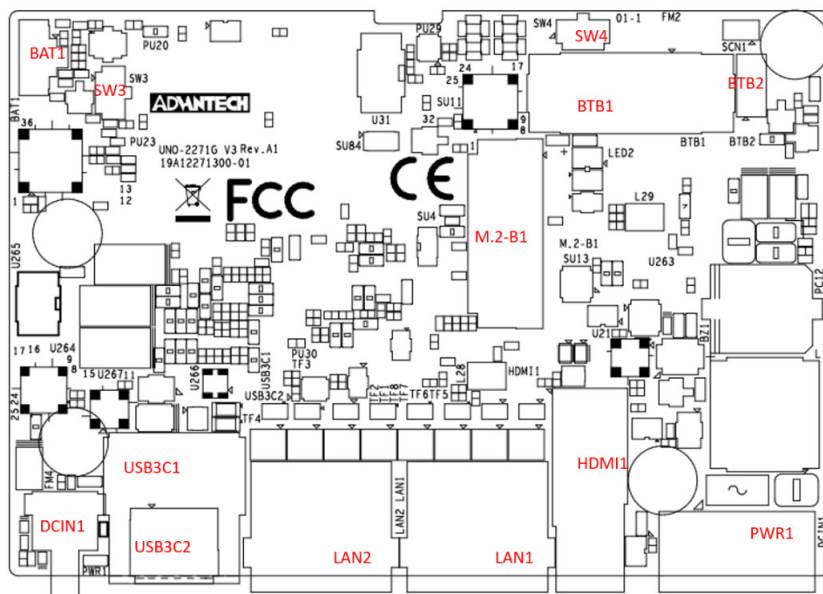
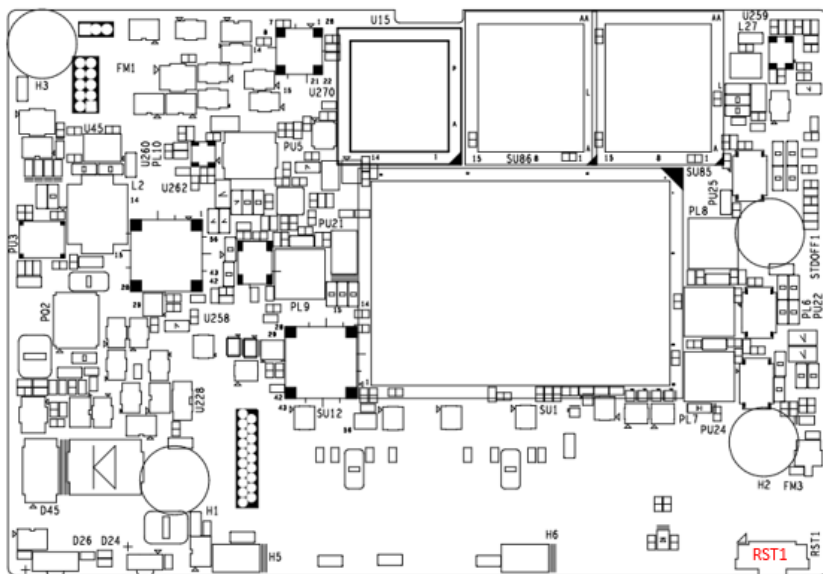
其它安裝 (可選)

請參考用戶手冊中的研華 UNO-2271G V3 產品頁面，以獲取更多安裝步驟。

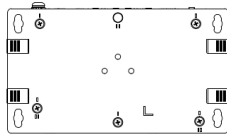
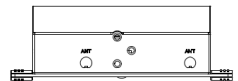
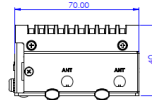
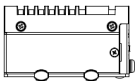
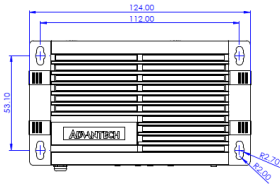


安全指示

1. 請仔細閱讀此安全操作說明。
2. 請妥善保存此用戶手冊供日後參考。
3. 用濕抹布清洗設備前，請從插座拔下電源線。請不要使用液體或去汙噴霧劑清洗設備。
4. 對於使用電源線的設備，設備周圍必須有容易接觸到的電源插座。
5. 請不要在潮濕環境中使用設備。
6. 請在安裝前確保設備放置在可靠的平面上，意外跌落可能會導致設備損壞。
7. 設備外殼的開口是用於空氣對流，從而防止設備過熱。請不要覆蓋這些開口。
8. 當您連接設備到電源插座上前，請確認電源插座的電壓是否符合要求。
9. 請將電源線佈置在人們不易絆到的位置，並不要在電源線上覆蓋任何雜物。
10. 請注意設備上的所有警告標識。
11. 如果長時間不使用設備，請將其同電源插座斷開，避免設備被超標的電壓波動損壞。
12. 請不要讓任何液體流入通風口，以免引起火災或者短路。
13. 請不要自行打開設備。為了確保您的安全，請由經過認證的工程師來打開設備。
14. 如遇下列情況，請由專業人員來維修：
 - 電源線或者插頭損壞；
 - 設備內部有液體流入；
 - 設備曾暴露在過於潮濕的環境中使用；
 - 設備無法正常工作，或您無法通過用戶手冊來使其正常工作；
 - 設備跌落或者損壞；
 - 設備有明顯的外觀破損。
15. 請不要把設備放置在超出我們建議的儲存溫度範圍的環境，即不要低於 -40°C (40°F) 或高於 85°C (185°F)，否則可能會損壞設備。
16. 注意：如果電池更換不正確，將有爆炸的危險。因此，只可以使用製造商推薦的同一種或者同等型號的電池進行替換。請按照製造商的指示處理舊電池。
17. 根據 IEC 704-1:1982 的規定，操作員所在位置的聲壓級不可高於 70dB(A)。
18. 限制訪問區域：本設備只能應安裝在限制訪問區域。
19. 免責聲明：該安全指示符合 IEC 704-1 的要求。研華公司對其內容的準確性不承擔任何法律責任。
20. 警告：為避免電磁干擾，本產品不應安裝或使用於住宅環境。



系統尺寸



All Chassis Painting: Powder PMS 432C